

**Constitution du sujet :**

- Un dossier technique :
- Des feuilles réponses :

**Observation :** Aucune documentation n'est autorisée. L'utilisation de la calculatrice est permise.

## UNITÉ DE FABRICATION DE MIROIRS

### 1 - Présentation

Le système représenté par la figure 1 sert à la fabrication de miroirs par pulvérisation de produits sur des plaques de verre de longueurs normalisées (multiples de 200 mm) .

Au poste 1 : on pulvérise sur la plaque de verre une couche de sel d'argent liquide.

Au poste 2 : on pulvérise un produit qui réagit avec le sel d'argent pour donner une nouvelle couche mince qu'on fera sécher par la suite.

Au poste 3 : une fois que la deuxième couche est séchée, on procède à la pulvérisation d'une couche protectrice.

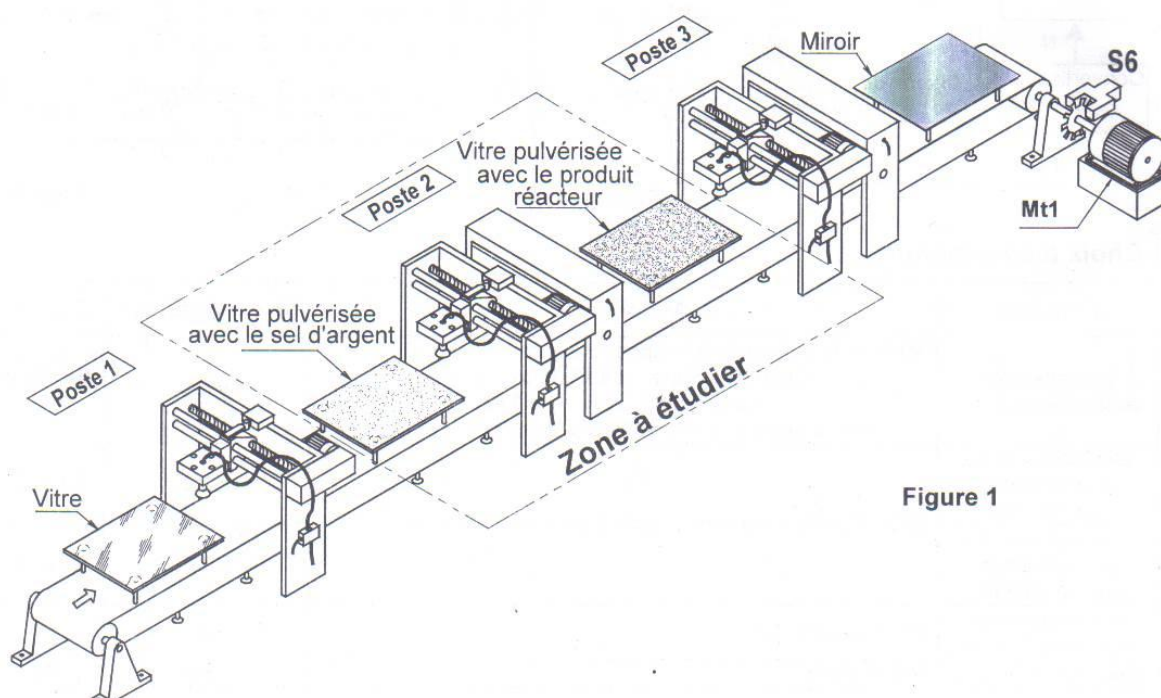


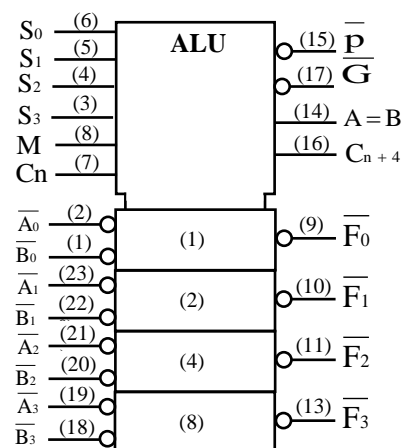
Figure 1

# DATA SHEET

## UAL

### DATA SHEET 74181

ALU 4 bits et générateur de fonction.  
Arithmetic logic units/function generator.



#### MODE DE SELECTION ET TABLE DES FONCTIONS :

Boîtier DIL 24  
V<sub>CC</sub> 24  
GND 12

MODE DE SELECTION				ENTREES ET SORTIES		
				LOGIQUES	ARITHMETIQUE OPERATIONS	
				M = H	M = L	
S <sub>3</sub>	S <sub>2</sub>	S <sub>1</sub>	S <sub>0</sub>	C <sub>n</sub> = φ	C <sub>n</sub> = L	C <sub>n</sub> = H
0	0	0	0	$F = \bar{A}$	F = A Minus 1	F = A
0	0	0	1	$F = \bar{A} \cdot \bar{B}$	F = A.B Minus 1	F = A.B
0	0	1	0	$F = \bar{A} + B$	F = A. $\bar{B}$ Minus 1	$F = A \cdot \bar{B}$
0	0	1	1	F = 1	F = Minus 1	F = 0
0	1	0	0	$F = \overline{A+B}$	F = A Plus (A + $\bar{B}$ )	F = A Plus (A + $\bar{B}$ ) Plus 1
0	1	0	1	$F = \bar{B}$	F = A.B Plus (A + $\bar{B}$ )	F = A.B Plus (A + $\bar{B}$ ) Plus 1
0	1	1	0	$F = \bar{A} \oplus \bar{B}$	F = A Minus B Minus 1	F = A Minus B
0	1	1	1	$F = A + \bar{B}$	F = A + $\bar{B}$	F = (A + $\bar{B}$ ) Plus 1
1	0	0	0	$F = \bar{A} \cdot B$	F = A Plus (A + B)	F = A Plus (A + B) Plus 1
1	0	0	1	$F = A \oplus B$	F = A Plus B	F = A Plus B Plus 1
1	0	1	0	F = B	F = A. $\bar{B}$ plus (A + B)	F = A. $\bar{B}$ Plus (A + B) Plus 1
1	0	1	1	F = A+B	F = A + B	F = (A + B) Plus 1
1	1	0	0	F = 0	F = A Plus A	F = A Plus A Plus 1
1	1	0	1	$F = A \cdot \bar{B}$	F = A.B Plus A	F = A.B Plus A Plus 1
1	1	1	0	F = A.B	F = A. $\bar{B}$ Plus A	F = A. $\bar{B}$ Plus A Plus 1
1	1	1	1	F = A	F = A	F = A Plus 1